



PARTS CATALOG

DIESEL ENGINE

3TNV82A-BKSR

**B74
SW2712
YSR2740
2008**

発行年月 2008/12(Dec.)
第1版 NPC-5151

パーツカタログの見方

- このパーツカタログに記載されている部品は、必ずしも標準装備部品ではありません。
- 部品変更は、予告なく行うことがあります。
- パーツカタログリスト様式

Y00F2161 29.燃料噴射ポンプ(ブーコン用)				(A)=4JH-DT (D)=4JH-DTZA (B)=4JH-DTZ (E)=4JH-DTZY (C)=4JH-DTZP (F)=					
① No.	② レベル	部品番号	部品名	④ 数量					
				(A)	(B)	(C)	(D)	(E)	(F)
1	1	729595-51390	F0 ポンプ ASY(ブーコンツキ)	1	1	1	1	1	1
1-1	1	729595-51391 (A=E00185) (B=E00200)	F0 ポンプ ASY(ブーコンツキ)	1	1	1	1	1	1
3	2	26022-060162	ナベコネジ (ハネ 6X16)	9	9	9	9	9	
1 3-1	2	26022-060162 (A=E00156) (B=E00156) (C=E00156) (D=E00156) (E=E00156)	ナベコネジ (ハネ 6X16)	4	4	4	4	4	K
4	2	129470-51040	カムシャフト	9	9	9	9	9	
5	2	122710-51050	ベアリング*ローラ	9	9	9	9	9	
6	2	129470-51060	ベアリング オサエ	9	9	9	9	9	

③
備考
(I) プーストコンベンセータ付き、4JH-DT、4JH-DTZ とも E/#00155 までは、特別注文仕様とします

①見出しNo. (REF. No.)

リスト頁の見出しNo.とイラスト図番の末尾が一致しない場合があります。

(例) イラスト図番 リスト頁の見出しNo.

1 1 (変更前) → 1-1 (変更後)

互換性記号 N、R、K の場合は新部品のイラストを省略している場合があります。

②レベル (LEV.)

レベル

1...表示している数字はレベルを表し、親子の関係を示します。(1は親部品です)

2...は、1に含まれる子部品です。

3...は、2に含まれる子部品(1から見れば孫部品)です。

(注) 非販売部品のイラストは一部展開しておりますが、リストには記載しておりません。

③変更マーク

前回出版したパーツカタログには無く、今回新規に設計変更が発生した部品について”I”印が表示されます。

④互換性区分

部分変更が行われた場合、その部品に対して下記の互換性記号が表示されます。

記号	互換性	内 容
N	旧 ← ⊗ → 新	新部品は、旧部品に対して互換性有り、その逆は無し。
Q	旧 ← ⊗ ⊗ → 新	新部品は、旧部品に対して互換性無し、その逆は有り。
R	旧 ← ⊗ ⊗ ⊗ → 新	新・旧部品の双方に対して互換性有り。
S	旧 ← ⊗ ⊗ ⊗ ⊗ → 新	新・旧部品の双方に対して互換性無し。
W		新規追加となった部品。
Z		廃止された部品
F		単品では、互換性無し。但し関連部品セットにて互換性有り。
K		使用個数のみの変更

⑤実施記号

部品が変更された時には、適用される商品形式の実施号機が(A)~(F)欄毎に表示されます。

商品記号	商品No.	商品記号	商品No.
C	クラッチNo.コンプレッサ-No.	F	本機No.(農機商品)
D	ドライブNo.	M	本機No.
E	エンジンNo.	注1)※	西暦年月

注1) 記号の後に西暦年月を記載している事もあります。(例) ※1990.02

注2) 実施号機が×××は、部品変更の予告又は、実施号機が確定できなかった部品です。

注3) (A=E/#00185)は、A欄の商品形式(=4JH-DT)の部品変更実施号機は、E/#(=エンジンNo.)が00185号機以降であることを示します。

⑥備考(リマークス)区分

R...欄に数字又は、英字(記号)を表示してあります。

イラスト下段に上記の記号と同一記号を表記して当該部品に対するコメント(備考)を表示しています。

目 次

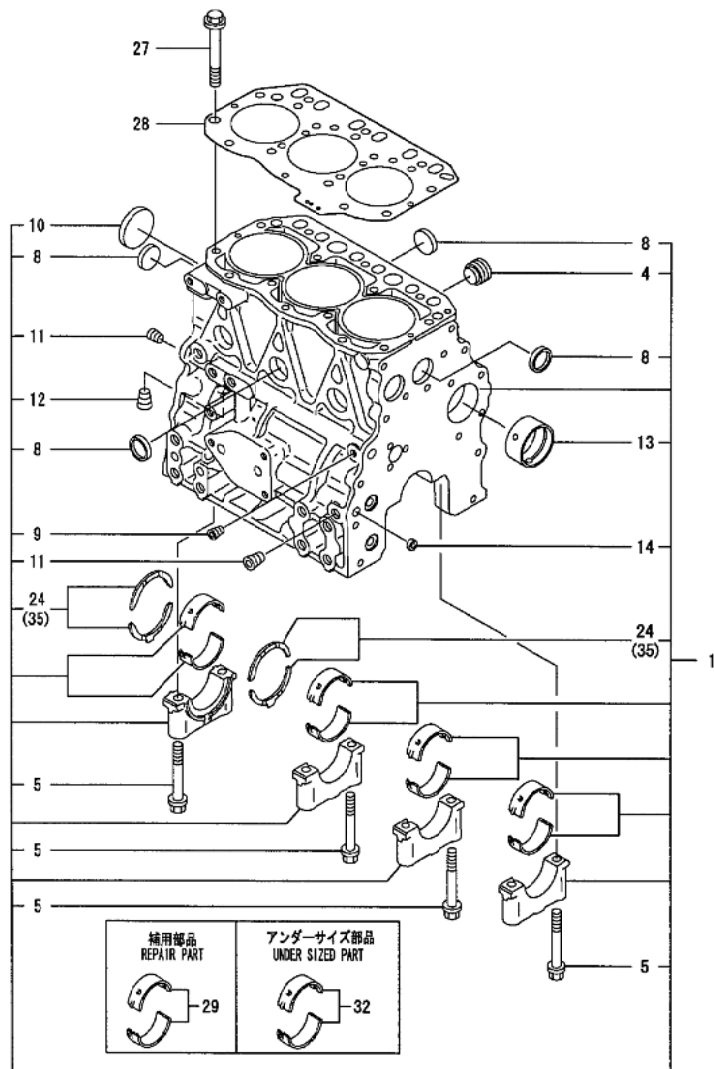
MODEL : 3TNV82A-BKSR

PC NO : NPC-5151

項目 No.	項目名称
3TNV82A-BKSR	
1.	シリンダブロック
2.	ギヤケース
3.	オイルパン
4.	シリンダヘッド&ボンネット
5.	吸気マニホールド&エアクリーナ
6.	排気マニホールド&サイレンサ
7.	カムシャフト&駆動ギヤ
8.	クランクシャフト&ピストン
9.	油圧ポンプ
10.	LOシステム
11.	CWシステム
12.	ラジエータ
13.	FO噴射ポンプ
14.	ガバナ
15.	FO噴射弁
16.	FOフィルタ
17.	FOタンク
18.	スターティングモータ
19.	ジェネレータ

項目 No.	項目名称
--------	------

Fig.1. シリンダブロック



備考

- (1) アンダーサイズ (U. S=0.25) プリンテース.
 - (2) オーバーサイズ (O. S=0.25) プリンテース.
 - (3) ホヨウフ プリンテース.
- (チュウ) エンジン<シ>ツゴウキ>ハ コウモクNO.4ノ
キタイメイバンノゴウキテス.

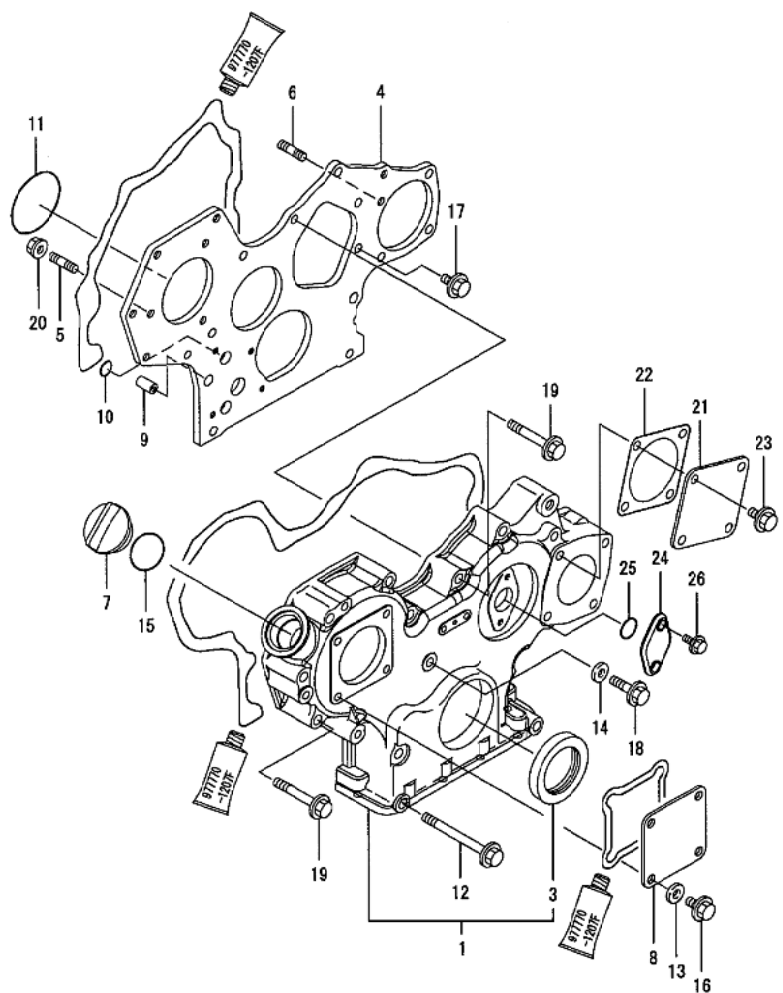
NPC-5151 1. シリンダブロック

(A)=3TNV82A-BKSR
(B)=
(C)=

(D)=
(E)=
(F)=

No.	レール	部品番号	部品名	数量						I	R
				(A)	(B)	(C)	(D)	(E)	(F)		
1	1	719802-01562	シリンダブロック CMP	1							
4	2	171051-01921	プラグ (NPTF1)	1							
5	2	119620-02020	ボルト (メタルキヤップ)	8							
8	2	27241-300000	ワシタプラグ 30	6							
9	2	124060-01050	プラグ (PT1/8)	1							
10	2	129001-01250	サワキプラグ (50)	1							
11	2	124160-01910	プラグ (PT1/4)	2							
12	2	124160-01910	プラグ (PT1/4)	1							
13	2	129795-02412	ブッシュ (カムシャフト A)	1							
14	2	27241-120000	プラグ (ワシタ 12)	2							
24	2	119810-02931	スラストメタル (STD 4マイ イリ)	1							
27	1	119810-01200	ヘッドボルト	14							
28	1	119812-01330	ヘッドガスケット	1							
29	1	719810-02981	メインメタル CMP (STDホヨウフ)	4							3
32	1	119810-02871	メインベアリング (U. S=0.25)	4							1
35	1	119810-02941	スラストメタル CMP (OS. 25)	2							2

Fig. 2. ギヤケース



NPC-5151 2. ギヤケース

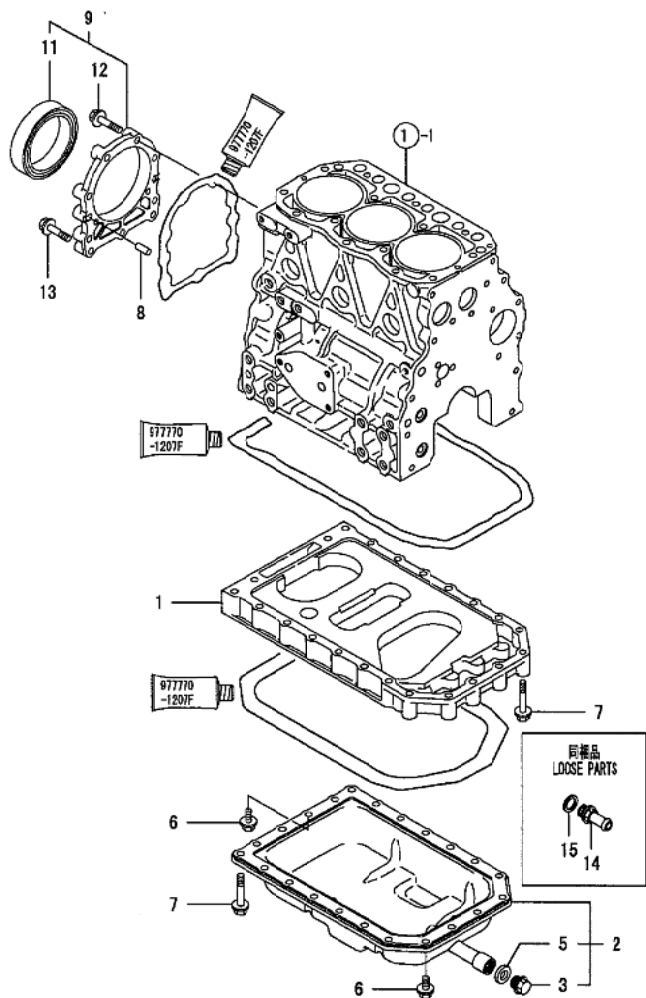
(A)=3TNV82A-BKSR
(B)=
(C)=

(D)=
(E)=
(F)=

No.	ラベル	部品番号	部品名	数量						I	R
				(A)	(B)	(C)	(D)	(E)	(F)		
1	1	729008-01500	ギヤケース CMP	1							
3	2	119934-01800	オイルシール	1							
4	1	129008-01520	フランジ(ギヤケース)	1							
5	1	119802-01561	スタッドボルト(M8X25)	3							
6	1	129150-01580	ウエコミボルト 8X30	1							
7	1	124160-01751	カバー(ホコウ)	1							
8	1	124240-01871	カバー(HOポンプ)	1							
9	1	129795-01950	パイプ(ノック L=18)	2							
10	1	119609-32040	Oリング	2							
11	1	121850-51960	Oリング(FOPトリツケ)	1							
12	1	129001-91841	ツバボルトM8X85(シフトウキ)	3							
13	1	22190-080002	シールワッシャ(コマル,ニトリル) 8	4							
14	1	22190-080002	シールワッシャ(コマル,ニトリル) 8	1							
15	1	24311-000320	Oリング 1A P 32.0	1							
16	1	26106-080162	ツバボルト 8X 16	4							
17	1	26106-080162	ツバボルト 8X 16	3							
18	1	26106-080302	ツバボルト 8X 30	1							
19	1	26106-080552	ツバボルト 8X 55	10							
20	1	26306-080002	ツバツキナット(UBS M8)	3							
21	1	124240-01871	カバー(HOポンプ)	1							
22	1	124240-01883	パイプ(HOポンプ)	1							
23	1	26106-080122	ツバボルト 8X 12	4							
24	1	121023-01551	カバー(タコメータ)	1							
25	1	24341-000240	Oリング 1A S 24.0	1							
26	1	26106-060162	ツバボルト 6X 16	2							

備考
(チユウ) エンジンポンプ<シフトウキ> A コカモクNO.4ノ
キタイメイバンノゴウキテス。

Fig.3. オイルパン



3. オイルパン

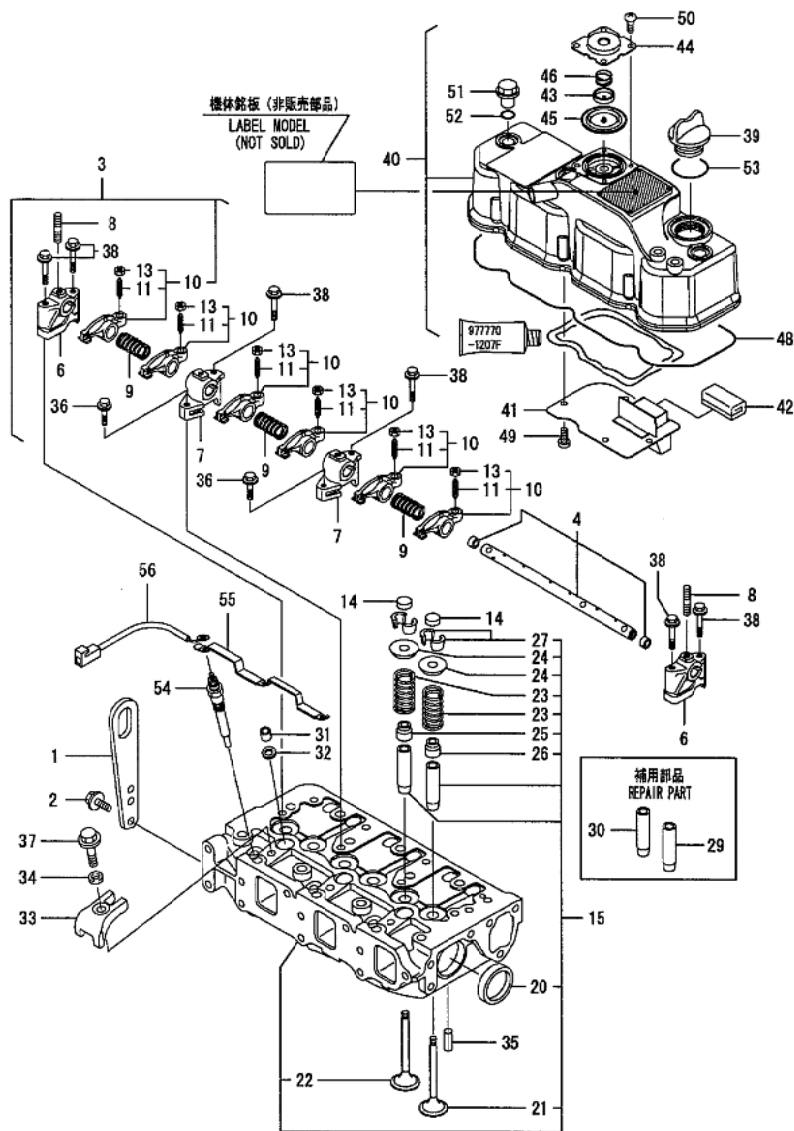
(A)=3TNV82A-BKSR
(B)=
(C)=

(D)=
(E)=
(F)=

No.	ラベル	部品番号	部品名	数量						I	R
				(A)	(B)	(C)	(D)	(E)	(F)		
1	1	119810-01730	カンザ [®] (オイルパン)	1							
2	1	119842-01780	オイルパン CMP (アサカタ)	1							
3	2	105425-01690	プラグ (16)	1							
5	2	22190-160002	シールワッシャー (コマル, ニトリル 16)	1							
6	1	26106-080162	ツバボルト 8X 16	6							
7	1	26106-080452	ツバボルト 8X 45	22							
8	1	129100-01580	ヘイコウピン (M8X16)	2							
9	1	129100-01640	オイルシールケース CMP	1							
11	2	129795-01780	オイルシール	1							
12	1	129486-01670	ツバボルト (M8X30)	6							
13	1	26106-080352	ツバボルト 8X 35	3							
14	1	129459-39150	ツギテ (オイルドレン)	1							
15	1	22190-160002	シールワッシャー (コマル, ニトリル 16)	1							

備考
(チユウ) エンジン[®] <ジ[®]ツシゴ[®]ウキ> ハ コウモクNO.4 /
キョメイパンノゴウキニス。

Fig. 4. シリンダヘッド&ボンネット



備考
 (1) ホヨクフ ビンデス.
 (チユク) エンジ'ン'ブ'ク'シ'ツ'コ'ウキ'ハ コ'ロ'ク'NO.4 /
 キ'タ'イ'バ'ン'ノ'コ'ウ'キ'ス.

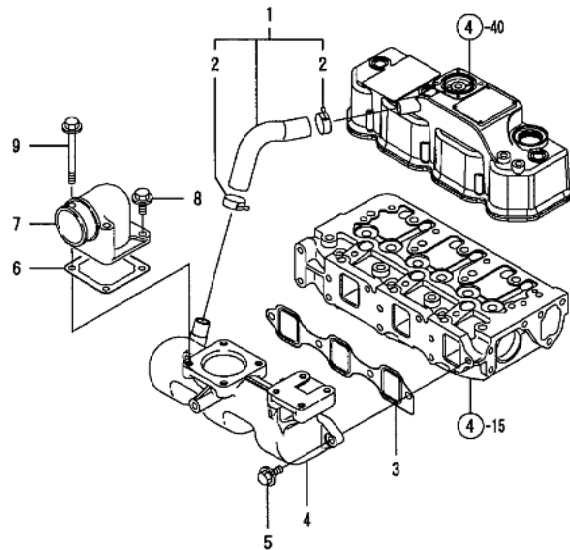
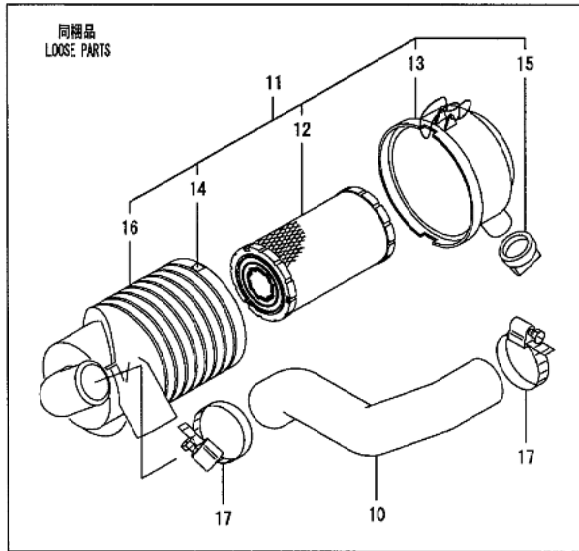
NPC-5151 4. シリンダヘッド&ボンネット

(A)=3TNV82A-BKSR
 (B)=
 (C)=

(D)=
 (E)=
 (F)=

No.	レ'ベル	部品番号	部品名	数量						I	R
				(A)	(B)	(C)	(D)	(E)	(F)		
1	1	129900-07900	ツリアゲ'カナ'ク'	2							
2	1	26106-080162	ツバ'ボ'ルト 8X 16	4							
3	1	119802-11241	ベ'ン'ワ'ン'ジ'ク CMP	1							
4	2	119802-11251	ベ'ン'ワ'ン'ジ'ク	1							
6	2	119802-11260	サ'ボ'ート(ベ'ン'ワ'ン A)	2							
7	2	119802-11270	サ'ボ'ート(ベ'ン'ワ'ン B)	2							
8	2	119802-11280	ウ'エ'コ'ミ'ボ'ルト	3							
9	2	129150-11280	ス'プ'リ'ン'ク'(ベ'ン'ワ'ン'ジ'ク	3							
10	2	119802-11650	ベ'ン'ワ'ン KIT	6							
11	3	129150-11230	ア'ジ'キ'ス'タ'ス'ク'リ'ユ'ウ(ベ'ン'ス'キ'マ	6							
13	3	129150-11750	ナ'ツ'ト(M8XP1.0	6							
14	1	104211-11370	キ'ヤ'ツ'バ'(バ'ル'ブ'	6							
15	1	119803-11700	シ'リ'ン'ダ'ヘ'ッ'ド' CMP	1							
20	2	27241-400000	ワ'ン'カ'ク'ラ'ク' 40	2							
21	2	119802-11100	キ'ユ'ウ'キ'ヘ'ン	3							
22	2	119802-11110	ハ'イ'キ'ヘ'ン	3							
23	2	119810-11120	ス'プ'リ'ン'ク'(バ'ル'ブ'	6							
24	2	104211-11180	オ'サ'エ'(バ'ル'ブ'ス'プ'リ'ン'ク'	6							
25	2	119803-11340	バ'ル'ブ'ス'テ'ム'シ'ール	3							
26	2	124160-11340	バ'ル'ブ'ス'テ'ム'シ'ール(キ'ユ'ウ'キ	3							
27	2	27310-070001	コ'ツ'タ'ー(ス'テ'ム 7 2ケ=1SET	6							
29	1	124060-11800	バ'ル'ブ'ガ'イ'ド'(キ'ユ'ウ'キ	3							1
30	1	119802-11810	バ'ル'ブ'ガ'イ'ド'(ハ'イ'キ	3							1
31	1	119802-11870	ブ'ロ'テ'ク'タ'(ノ'ズ'ル	3							
32	1	119625-11880	ノ'ズ'ル'シ'ート	3							
33	1	119802-11900	オ'サ'エ'(ノ'ズ'ル	3							
34	1	120270-54410	サ'ガ'ネ(イ'ン'ジ'ク'エ'ク'タ	3							
35	1	22351-060012	ス'プ'リ'ン'ク'ビ'ン 6.0AX 12	2							
36	1	26106-080252	ツバ'ボ'ルト 8X 25	2							
37	1	26106-080452	ツバ'ボ'ルト 8X 45	3							
38	1	26106-080502	ツバ'ボ'ルト 8X 50	6							
39	1	124160-01751	カ'ハ'(ホ'ユ'ウ	1							
40	1	119802-11350	ボ'ン'ネ'ツ'ト CMP	1							
41	2	119802-03010	バ'ツ'フル'レ'ート	1							
42	2	129150-03070	バ'ツ'フル'(フ'リ'ー'ザ'	1							
43	2	119802-03110	ブ'レ'ート(セ'ン'タ'ー	1							
44	2	119802-03121	カ'ハ'(タ'イ'ヤ'ラ'ム	1							
45	2	119802-03130	タ'イ'ヤ'ラ'ム	1							
46	2	119802-03141	ス'プ'リ'ン'ク'(タ'イ'ヤ'ラ'ム	1							
48	2	119802-11310	ガ'ス'ケ'ツ'ト(ボ'ン'ネ'ツ'ト	1							
49	2	22857-500100	タ'ツ'ビ'ン'ネ'ジ'(M5.0X10	4							
50	2	22857-500100	タ'ツ'ビ'ン'ネ'ジ'(M5.0X10	4							
51	1	124160-11360	ト'ツ'テ	3							
52	1	24311-000120	O'リ'ン'ク' 1A P 12.0	3							
53	1	24311-000320	O'リ'ン'ク' 1A P 32.0	1							
54	1	129008-77800	ゲ'ロ'ー'ブ'ラ'ク'	3							
55	1	119803-77821	コ'ネ'ク'タ'(ゲ'ロ'ー'ブ'ラ'ク'	1							
56	1	119803-77830	ハ'ー'ネ'ス(ゲ'ロ'ー'ブ'ラ'ク'	1							

Fig. 5. 吸気マニホールド&エアクリーナ



備考
 (チユウ) エンジン<ジツシヨウキ>ハ コウモクNO.4ノ
 キタイメイバンノゴウキニス。

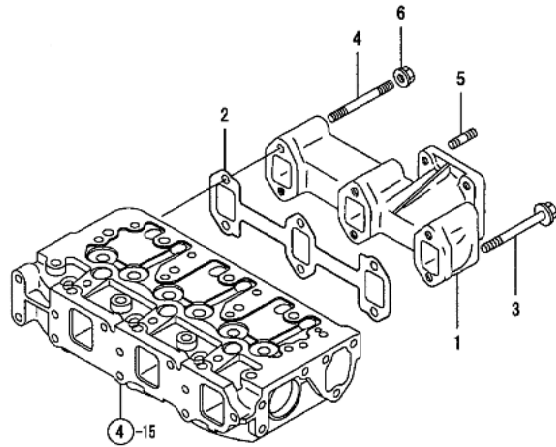
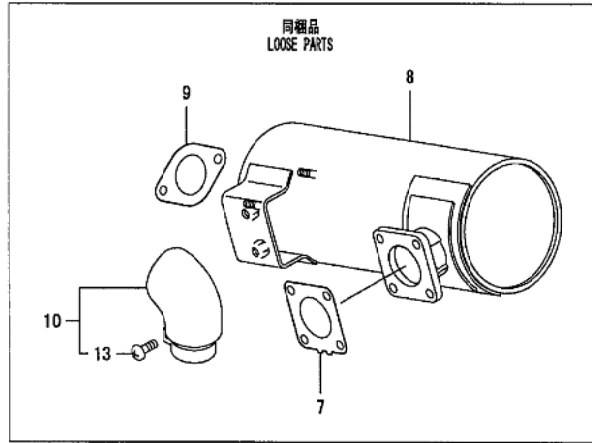
NPC-5151 5. 吸気マニホールド&エアクリーナ

(A)=3TNV82A-BKSR
 (B)=
 (C)=

(D)=
 (E)=
 (F)=

No.	ラベル	部品番号	部品名	数量						I	R
				(A)	(B)	(C)	(D)	(E)	(F)		
1	1	119802-03090	パイプ(フリーザ)	1							
2	2	129410-03990	ホースクリップ 22	2							
3	1	119810-12112	ガスケット(キョウキマニホールド)	1							
4	1	119802-12140	キョウキマニホールド(エダウエ)	1							
5	1	26106-080252	ツバボルト 8X 25	4							
6	1	129150-77511	ガスケット(エアヒータ)	1							
7	1	119803-77520	ヘッド(エアヒータ)	1							
8	1	26106-080202	ツバボルト 8X 20	2							
9	1	26106-080802	ツバボルト 8X 80	2							
10	1	129261-12020	キョウキパイプ	1							
11	1	129065-12510	エアクリーナ CMP	1							
12	2	119808-12520	エレメント(アウター)	1							
13	2	119866-12530	カバー ASSY	1							
14	2	129418-12530	ラベル(アローマーク)	2							
15	2	119808-12540	アンローダバルブ	1							
16	2	129065-12600	ボデー ASY	1							
17	1	23000-060000	ホースクリップ 60	2							

Fig. 6. 排気マニホールド&サイレンサ



NPC-5151 6. 排気マニホールド&サイレンサ

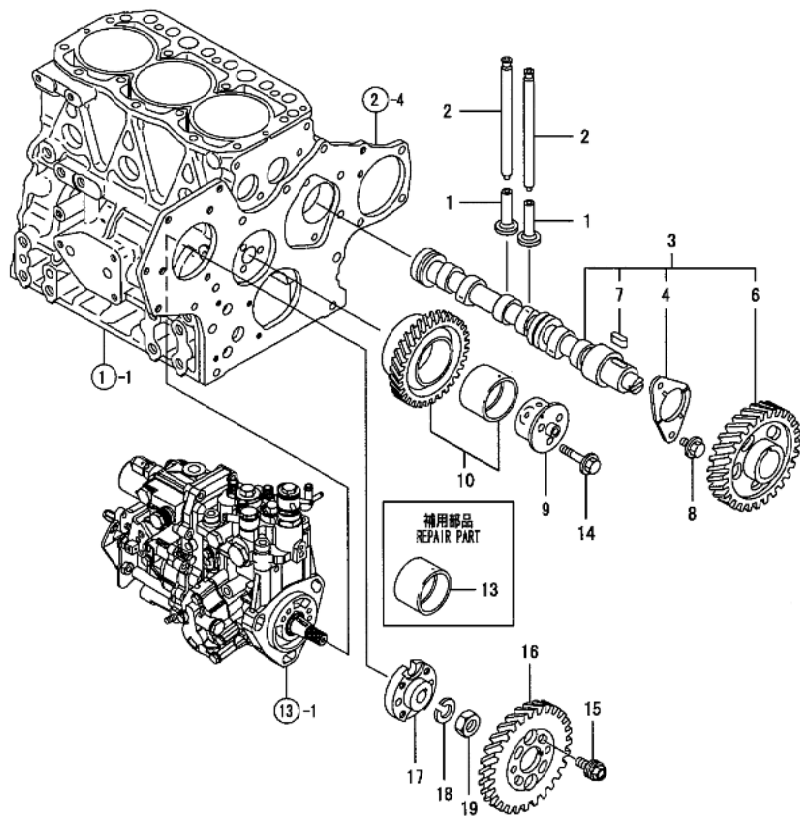
(A)=3TNV82A-BKSR
(B)=
(C)=

(D)=
(E)=
(F)=

No.	レベル	部品番号	部品名	数量						I	R
				(A)	(B)	(C)	(D)	(E)	(F)		
1	1	119810-13100	ハイキマニホールド*	1							
2	1	119810-13110	PK (EXH)マニホールド*	1							
3	1	119802-13640	ツバ*ホールド (M8X60 10.9T)	4							
4	1	119802-13740	ウエコミホールド (M8X60)	2							
5	1	119131-18320	ウエコミホールド (M8X22)	4							
6	1	26306-080002	ツバ*ツキナット (UBS M8)	2							
7	1	129004-13200	ガスケット (サイレンサ)	2							
8	1	129065-13500	サイレンサ	1							
9	1	129107-13550	ガスケット (ファンシュツコウ)	1							
10	1	105198-13610	ファンシュツコウ CMP	1							
13	2	26554-060162	ナベ*コネジ (+7+) 6X16	1							

備考
(チユウ) エンジン<ジツシヨウ>ハ コウモクNO.4 ノ
キタイメイバンノ コウキデス。

Fig. 7. カムシャフト&駆動ギヤ



備考

(1) ホヨクフビシテス。
 (チユウ) エンジン> <シツシヨウキ> A コウモクNO.4ノ
 キタイイバンノゴウキテス。

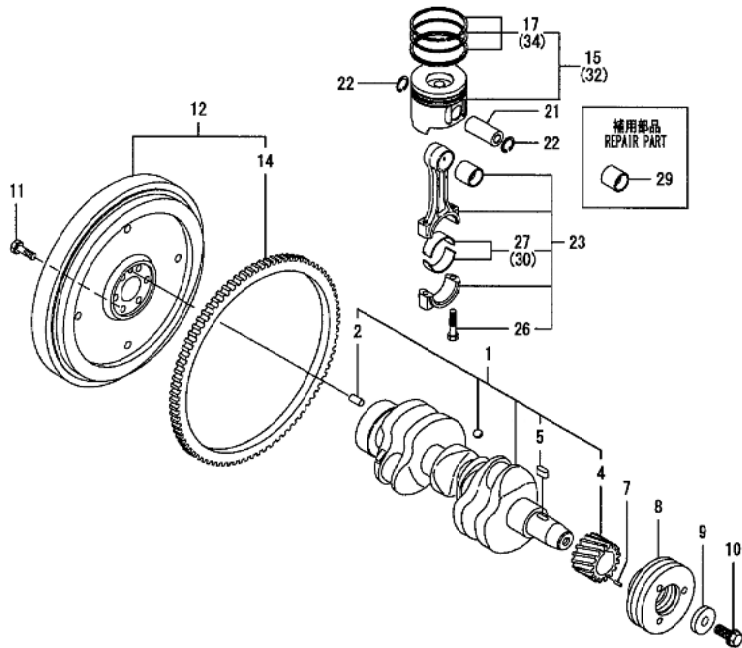
NPC-5151 7. カムシャフト&駆動ギヤ

(A)=3TNV82A-BKSR
 (B)=
 (C)=

(D)=
 (E)=
 (F)=

No.	ラベル	部品番号	部品名	数量						I	R
				(A)	(B)	(C)	(D)	(E)	(F)		
1	1	129150-14200	タペット	6							
2	1	119810-14400	ブッシュロット	6							
3	1	119802-14580	カムシャフト CMP	1							
4	2	129150-02450	スラストメタルカム	1							
6	2	129150-14101	カムギヤ	1							
7	2	22512-070140	フェイスキー(7X14)	1							
8	1	26106-080142	ツバボルト 8X 14	2							
9	1	119803-25050	シャフト(アイドル)	1							
10	1	119802-25101	アイドルギヤ CMP	1							
13	1	119802-25071	ブッシュ(アイドルギヤ ホヨクビシ)	1							1
14	1	26106-080402	ツバボルト 8X 40	3							
15	1	129150-25301	ボルト(FIポンプ)	4							
16	1	119802-25901	ギヤ (FI-P)	1							
17	1	158552-51151	フランジ(カムシクコティ)	1							
18	1	22217-140000	バネギヤ 14	1							
19	1	26776-140002	トナット(ホ) 14	1							

Fig. 8. クランクシャフト&ピストン



備考

- (1) ホヨウフ ピンデス.
- (2) アンダ-サイズ (U. S=0.25) フ ピンデス.
- (3) オーバ-サイズ (O. S=0.25) フ ピンデス.
- (チユウ) エンジンア<ジツツゴウキ>ハ コウモクNO.4ノ
キタイメイバンノゴウキデス.

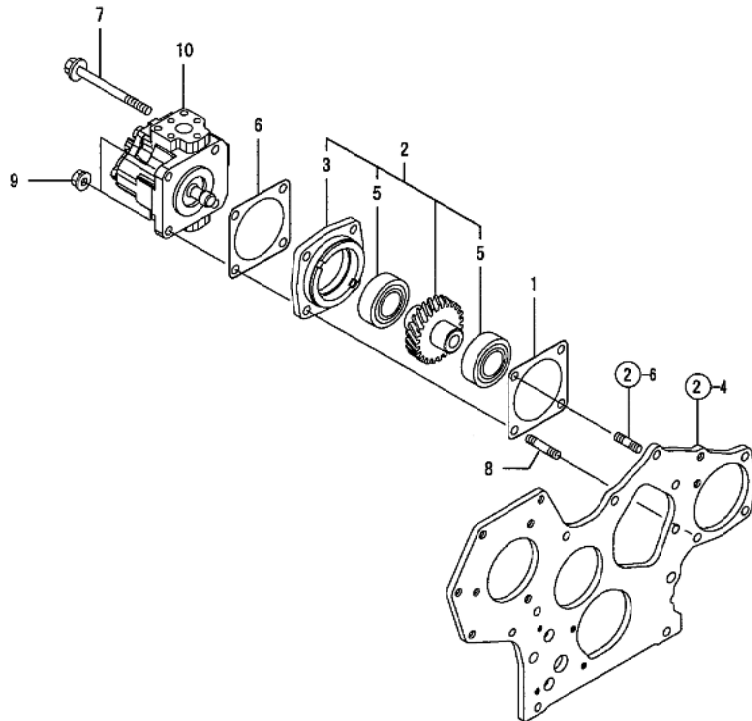
8. クランクシャフト&ピストン

(A)=3TNV82A-BKSR
(B)=
(C)=

(D)=
(E)=
(F)=

No.	レベル	部品番号	部品名	数量						I	R
				(A)	(B)	(C)	(D)	(E)	(F)		
1	1	119803-21000	クランクシャフト CMP	1							
2	2	129100-01580	ヘイコウピン(M8X16)	1							
4	2	119803-21200	クランクギヤ	1							
5	2	22512-070140	フェザ-キー(7X14)	1							
7	1	22351-030010	スフリングピン 3.0AX 10	1							
8	1	119802-21650	Vフ-リ(クランク D110)	1							
9	1	129795-21661	ザガネ	1							
10	1	121850-21680	ボルト(Vフ-リ)	1							
11	1	121111-21501	ボルト(フライホイ)	6							
12	1	129459-21580	フライホイ CMP	1							
14	2	124550-21600	リングギヤ	1							
15	1	119803-22080	ピストン CMP	3							
17	2	119802-22500	ピストンリング SET	3							
21	1	119813-22300	ピストンピン	3							
22	1	129792-22400	トメワ(アナ 23)	6							
23	1	719810-23100	コネクティングロツ CMP	3							
26	2	119810-23200	ロツボルト	6							
27	2	119810-23601	クランクピンメタル CMP (STD)	3							
29	1	119810-23910	ピストンピンメタル ホヨウフ	3							1
30	1	119810-23611	クランクピンメタル U. S=0.25	3							2
32	1	719803-22900	ピストン CMP (OS=0.25)	3							3
34	2	719802-22950	ピストンリング SET (0.250S)	3							3

Fig. 9. 油圧ポンプ



NPC-5151 9. 油圧ポンプ

(A)=3TNV82A-BKSR
(B)=
(C)=

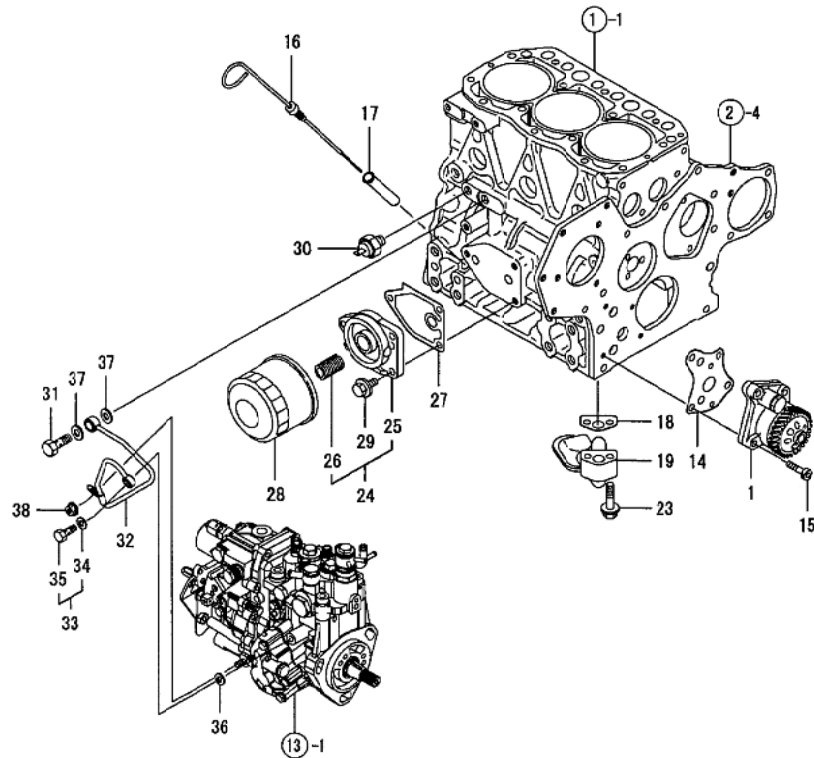
(D)=
(E)=
(F)=

No.	ラベル	部品番号	部品名	数量						I	R	
				(A)	(B)	(C)	(D)	(E)	(F)			
1	1	129150-01881	PK (H0-P フタ) (ノズス)	1								
2	1	129150-26000	クローツギ CMP (H0ポンプ)	1								
3	2	129150-26050	ブッシュ (H0ポンプ)	1								
5	2	24105-060064	ベアリング 6006Z	2								
6	1	124240-01883	パッキン (H0ポンプ)	1								
7	1	26106-080902	ツバホルト 8X 90	2								
8	1	26216-080402	ウエコミホルト 8X 40	1								
9	1	26306-080002	ツバツキナット (UBS M8)	2								
10	1	1E8660-56700	ポンプ CMP	1								

備考

(チュウ) エンジン<ジツゴウキ> H コムケNO.4 /
キタイメイバンノゴウキス。

Fig. 10. LOシステム



NPC-5151 10. LOシステム

(A)=3TNV82A-BKSR
(B)=
(C)=

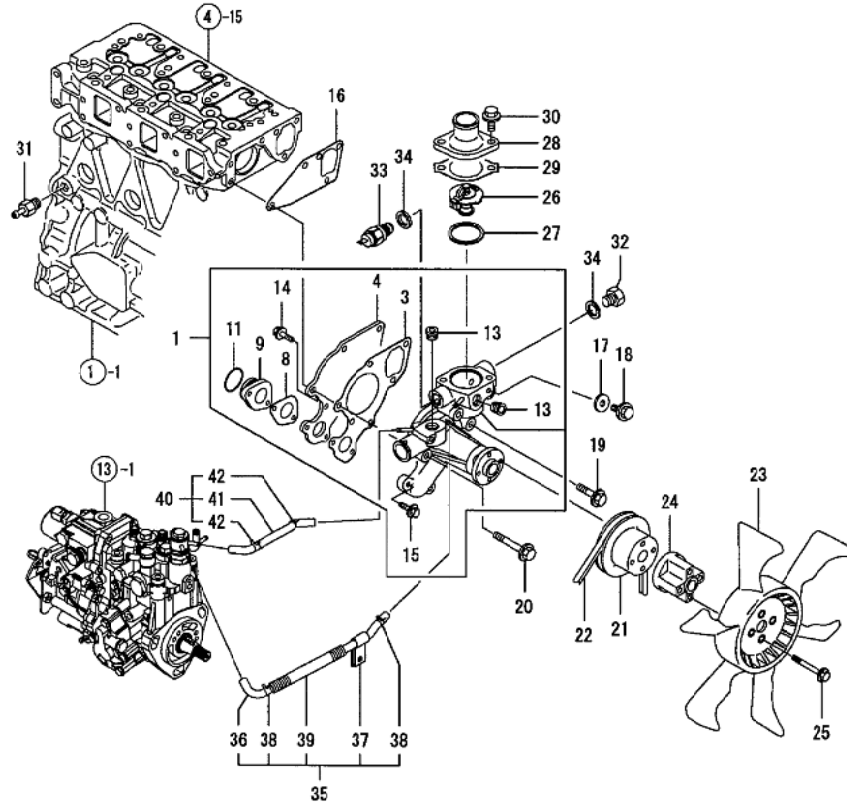
(D)=
(E)=
(F)=

No.	レベル	部品番号	部品名	数量						I	R
				(A)	(B)	(C)	(D)	(E)	(F)		
1	1	129001-32001	シユンカツホ`ンブ` CMP	1							
14	1	129150-32020	ガ`スケツト(LOホ`ンブ`	1							
15	1	26450-060252	ボ`ルト(6カクアナ` M6X25	4							
16	1	119802-34812	ケ`ンユホ`ウ(アサガ`タ	1							
17	1	121520-34810	ガ`イト` (ケ`ンユホ`ウ	1							
18	1	129150-35042	ガ`スケツト(キユ`ニユウカン	1							
19	1	119810-35401	LOキユ`ニユウカン` CMP	1							
23	1	26106-080352	ツバ`ボ`ルト` 8X 35	2							
24	1	119802-35100	ブ`ラケツト` CMP (フィルタ	1							
25	2	119802-35110	ブ`ラケツト(LOフィルタ	1							
26	2	129100-35140	スタツト`	1							
27	1	129150-35111	PK (フィルタブ`ラケツト) (ノ`ンアス)	1							
28	1	129150-35160	フィルタ` D80XL80	1							→129150-35153
29	1	26106-080202	ツバ`ボ`ルト` 8X 20	3							
30	1	119761-39450	ユアツスイツチ(0.5KG	1							
31	1	124160-39140	カンツキ`テボ`ルト(M10	1							
32	1	119802-39450	LOバ`イブ` CMP	1							
33	1	129005-59830	カンツキ`テボ`ルト` CMP(8	1							
34	2	22190-080002	シールワツジヤ(コマル,ニトリル) 8	1							
35	2	23857-030000	カンツキ`テボ`ルト` 3	1							
36	1	22190-080002	シールワツジヤ(コマル,ニトリル) 8	1							
37	1	22190-100002	シールワツジヤ(コマル,ニトリル) 10	2							
38	1	26366-060002	ツバ`ツキナツト` 6	1							

備考

(チユウ) エンジンブ`<ジ`ツシコ`ウキ>ハ` コリモクNO.4 /
キタイメイバン`ノ`ゴ`ウキデス.

Fig. 11. CWシステム

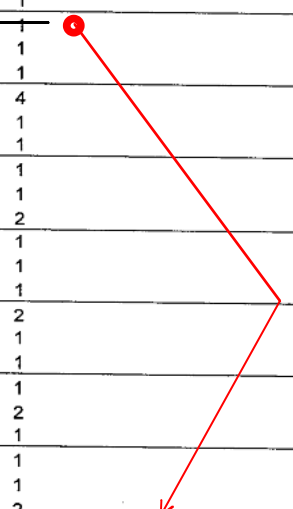


11. CWシステム

(A)=3TNV82A-BKSR
(B)=
(C)=

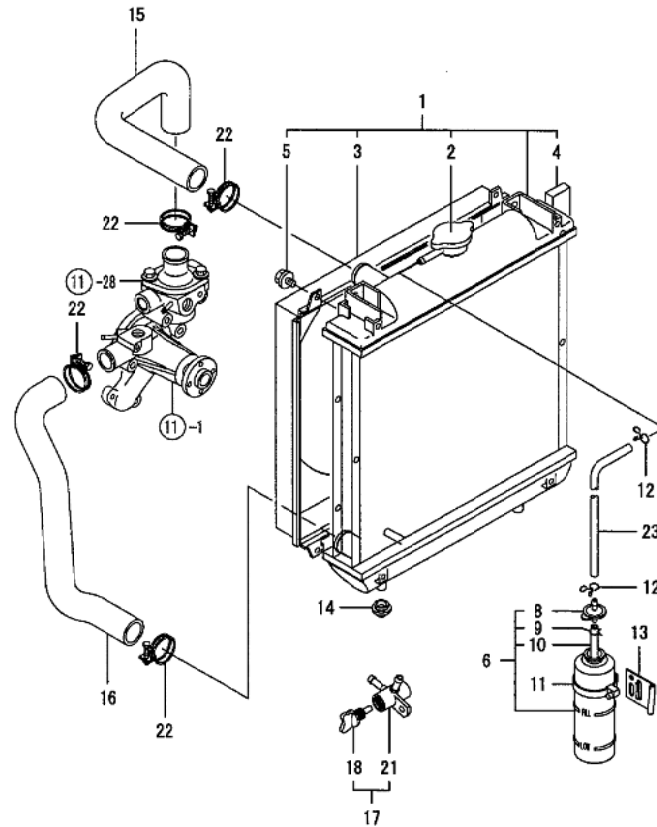
(D)=
(E)=
(F)=

No.	レール	部品番号	部品名	数量						I	R
				(A)	(B)	(C)	(D)	(E)	(F)		
1	1	119802-42001	CWポンプ CMP	1							
3	2	119810-42051	ガスケット(CWポンプ)	1							
4	2	119810-42120	プレート	1							
8	2	119810-42281	ガスケット(CWポンプ)	1							
9	2	119810-42290	パッキン(CWポンプ)	1							
11	2	129054-42320	Oリング	1							
13	2	23876-030000	ネジブラケット PT 3/8	2							
14	2	26106-060142	ツバホルルト 6X 14	2							
15	2	26106-060202	ツバホルルト 6X 20	2							
16	1	129486-42050	ガスケット(CWポンプ)	1							
17	1	23414-080000	パッキン(マル 8)	1							
18	1	26106-080122	ツバホルルト 8X 12	1							
19	1	26106-080352	ツバホルルト 8X 35	1							
20	1	26106-080552	ツバホルルト 8X 55	3							
21	1	129155-42350	Vブロー(CWポンプ) 90	1							
22	1	120612-42310	Vベルト(コグ) A36-5	1							
23	1	171340-44740	ファン(クーリング) D335XNF	1							
24	1	119256-44760	カンザ(ファン)	1							
25	1	26106-060552	ツバホルルト 6X 55	4							
26	1	129155-49801	サーモスタット(71度)	1							
27	1	129150-49811	ガスケット(サーモスタットシタ)	1							
28	1	129350-49530	カバー(サーモスタット) ブラック12	1							
29	1	129795-49551	ガスケット(サーモスタットカバー)	1							
30	1	26106-080222	ツバホルルト 8X 22	2							
31	1	121550-49111	ジョイント PT1/4	1							
32	1	121450-42450	ブラケット M16	1							
33	1	119761-44901	サーモスイッチ(111度C)	1							
34	1	124465-44950	パッキン(16)	2							
35	1	119802-49610	CWパッキン CMP (MP2 A)	1							
36	2	119802-49711	CWパッキン CMP (MP2 A)	1							
37	2	119802-49730	フレッド(CWパッキン)	1							
38	2	124722-59050	ホースクリップ(マル 9)	2							
39	2	119802-59320	コルゲートチューブ	1							
40	1	119802-49620	CWパッキン CMP (MP2 B)	1							
41	2	119802-49721	CWパッキン CMP (MP2 B)	1							
42	2	124722-59050	ホースクリップ(マル 9)	2							
22		25152-003600	Vベルト(コグ) A36	1							



備考
(チュウ) エンジン<ジツシヨウキ>ハ コウモクNO.4ノ
キタイメイバンノゴウキデス。

Fig. 12. ラジエータ



NPC-5151 12. ラジエータ

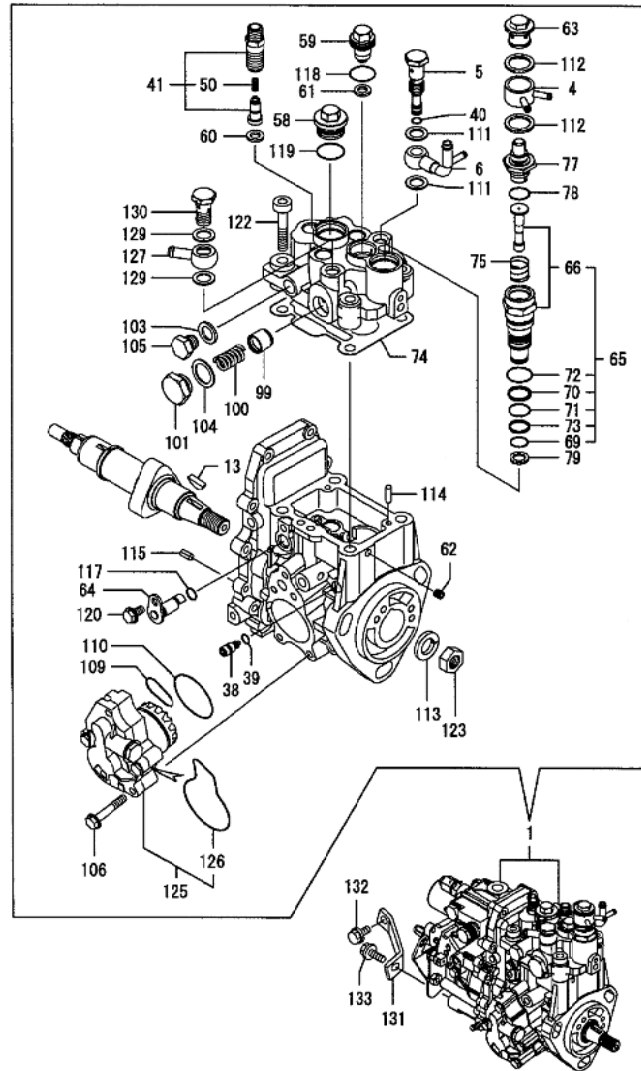
(A)=3TNV82A-BKSR
(B)=
(C)=

(D)=
(E)=
(F)=

No.	ラベル	部品番号	部品名	数量						I	R
				(A)	(B)	(C)	(D)	(E)	(F)		
1	1	119802-44500	ラジエータ CMP	1							
2	2	129107-44590	キャップ (0.9KG/CM2 D46)	1							
3	2	119802-44600	シュラウド	1							
4	2	119515-44610	バツキン	2							
5	2	26014-060122	ボルト (ヒラハネ) 6X 12	4							
6	1	124450-44510	サブタンク CMP	1							
8	2	124450-44530	サブタンクヨウキャップ	1							
9	2	124450-44560	オサエ (オーバーフローパイプ)	1							
10	2	23061-070230	ビニールパイプ 7X 9X 230	1							
11	1	124450-44550	バンド (サブタンク)	1							
12	1	121250-44590	クランプ	2							
13	1	121256-44600	ブラケット (サブタンクブラケット)	1							
14	1	119255-44660	ボウシゴム (ラジエータ)	2							
15	1	119960-49010	CWパイプ (A)	1							
16	1	119960-49020	CWパイプ (B)	1							
17	1	129150-49100	サンボウコック CMP	1							
18	2	129150-49080	トレンコック	1							
21	2	129150-49090	サンボウコックホンタイ	1							
22	1	23010-038000	ホースバンド 38	4							
23	1	121750-59110	FO-T (D12XL320)	1							

備考
(チユウ) エンジン<シツシヨウ>ウキノ コウモクNO.4ノ
キタイメイバンノ コウキダス。

Fig. 13. FO噴射ポンプ



備考
 (1) ミタシNO.1 FOポンプボンプ ASSY ニハ
 コウモクNO.14ガバナオファム。
 (チユウ) エンジノポン<シツシヨウ>ウキ>ハ コウモクNO.4ノ
 キタイメイバンノコウケテス。

NPC-5151 13. FO噴射ポンプ

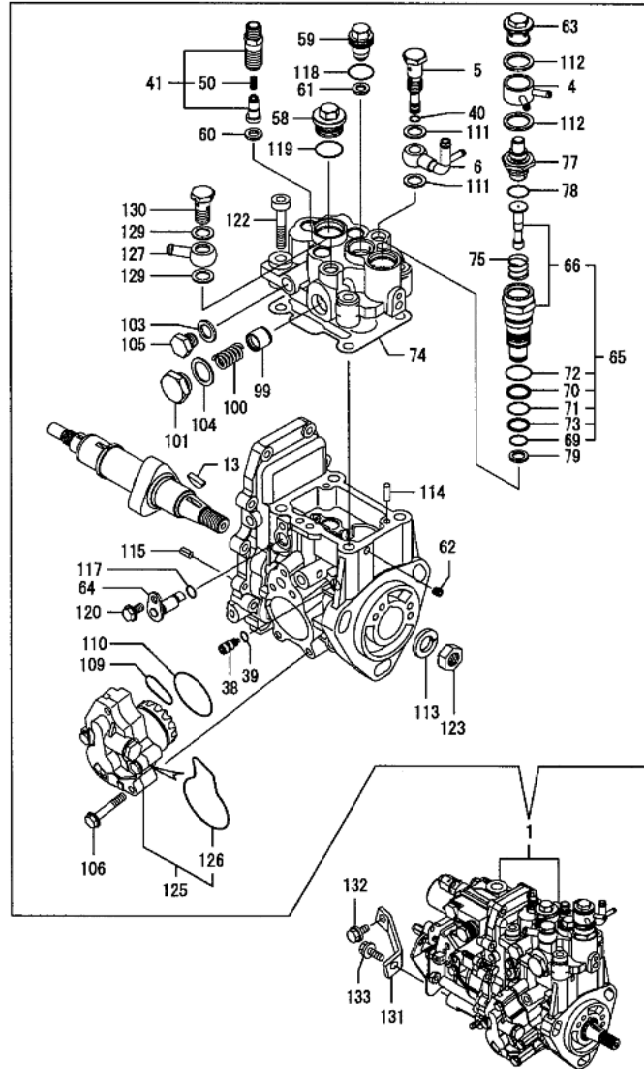
(A)=3TNV82A-BKSR
 (B)=
 (C)=

(D)=
 (E)=
 (F)=

No.	レール	部品番号	部品名	数量						I R
				(A)	(B)	(C)	(D)	(E)	(F)	
1	1	719936-51400	ボンプCMP(F・I)	1						1
4	2	158553-51551	ジョイント(レイキヤクスイ)	1						
5	2	158601-51650	ツギ子(オーバ)フロ-	1						
6	2	158552-51670	ジョイント(オーバ)フロ-	1						
13	3	119802-51090	ハンゲツギ(4X16)	1						
38	2	158600-51270	マワリドメ(タヘ)ツト	1						
39	2	158563-51281	Oリング 4D S6	1						
40	2	158563-51281	Oリング 4D S6	1						
41	2	129008-51390	デリベリセット	3						
50	3	158563-51330	スプリング(デリベリ)リハルブ	3						
58	2	158601-51550	ブラク(ポンパ)イシク	1						
59	2	119802-51560	ブラク(ハ)レル	1						
60	2	158552-51571	PK(ハ)レルブラク	3						
61	2	158552-51571	PK(ハ)レルブラク	1						
62	2	158557-51570	ブラク(ラツク)	1						
63	2	158601-51570	ブラク(レイキヤクスイ)	1						
64	2	158552-51580	リフター(リンク)	1						
65	2	119802-51590	タイマー SET	1						
66	3	119802-51600	タイマーCMP(サ)モエレメント	1						
69	3	158553-51670	Oリング 1011	1						
70	3	119802-51680	ハツクアツクリング	1						
71	3	119802-51690	Oリング	1						
72	3	24356-010200	Oリング 4D 1020	1						
73	3	24372-000150	ハツクアツクリング	1						
74	2	158552-51600	ハツキン(ヘッド)	1						
75	2	158553-51630	スプリング(タイマー)	1						
77	2	158553-51640	エレメント(サ)モ	1						
78	2	158553-51660	Oリング P14	1						
79	2	158553-51680	PK(タイマー)	1						
99	3	158601-51770	ピストン(アキユムレータ)	1						
100	3	158552-51781	スプリング(アキユムレータ)	1						
101	3	158601-51790	ブラク(アキユムレータ)	1						
103	3	22190-120002	シールワッシャ(コマル 12)	1						
104	3	22190-180002	シールワッシャ(コマル 18)	1						
105	3	23887-120002	6カクブラク M12	1						
106	2	158553-51770	ボルト	4						
109	2	158552-52310	Oリング(フイート)ボンプ	1						
110	2	158552-52400	Oリング 4E S42	1						
111	2	22190-120002	シールワッシャ(コマル 12)	2						
112	2	22190-180002	シールワッシャ(コマル 18)	2						
113	2	22217-140000	ハネサガネ 14	1						
114	2	22312-050140	ヘイコウピン 5X14	2						
115	2	22351-050010	スプリングピン 5.0AX 10	2						
117	2	24311-000070	Oリング 1A P 7.0	1						
118	2	24356-010180	Oリング 4D 1018	1						
119	2	24356-010200	Oリング 4D 1020	1						
120	2	26106-060102	ツバボルト 6X 10	1						
122	2	26450-080452	6カクアツクボルト 8X 45	4						
123	2	26776-140002	トメナツト(ボツ) 14	1						
125	2	158552-52100	フイートボンプ CMP(FO)	1						
126	3	158552-52500	Oリング(フイート)ボンプ	1						

N:旧 新, Q:旧 新, R:旧 新, S:旧 新, W:追加, Z:廃止, F:セット互換, K:個数変更
 ++ CONTINUE ++
 (C)Copy Rights YANMAR CO.,LTD and YANMAR AGRICULTURAL EQUIPMENT CO.,LTD.

Fig. 13. F O 噴射ポンプ



備考
 (1) ミタシNO. 1 FO噴射ポンプ ASSY コハ
 コウモクNO. 14ガバナオフロム
 (チユウ) エンジンポンプ<シツツゴウキ>ハ コウモクNO. 4ノ
 キタイメイバンノ コウキテス

(A)=3TNV82A-BKSR
 (B)=
 (C)=

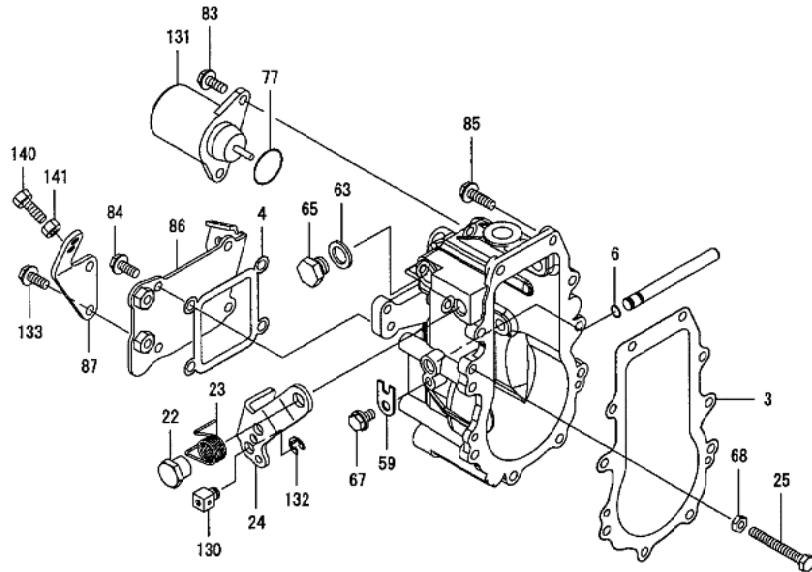
(D)=
 (E)=
 (F)=

No.	レベル	部品番号	部品名	数量						I	R
				(A)	(B)	(C)	(D)	(E)	(F)		
127	2	129916-59020	カンツギテ(カタチ 12	1							
129	2	22190-120002	シールクワシヤ(コマル 12	2							
130	2	23857-060000	カンツギテボルト 6	1							
131	1	119802-51250	フレットメ(F0ホッソフ	1							
132	1	26106-080162	ツバボルト 8X 16	1							
133	1	26106-080202	ツバボルト 8X 20	1							

Fig. 14. ガバナ

(A)=3TNV82A-BKSR
(B)=
(C)=

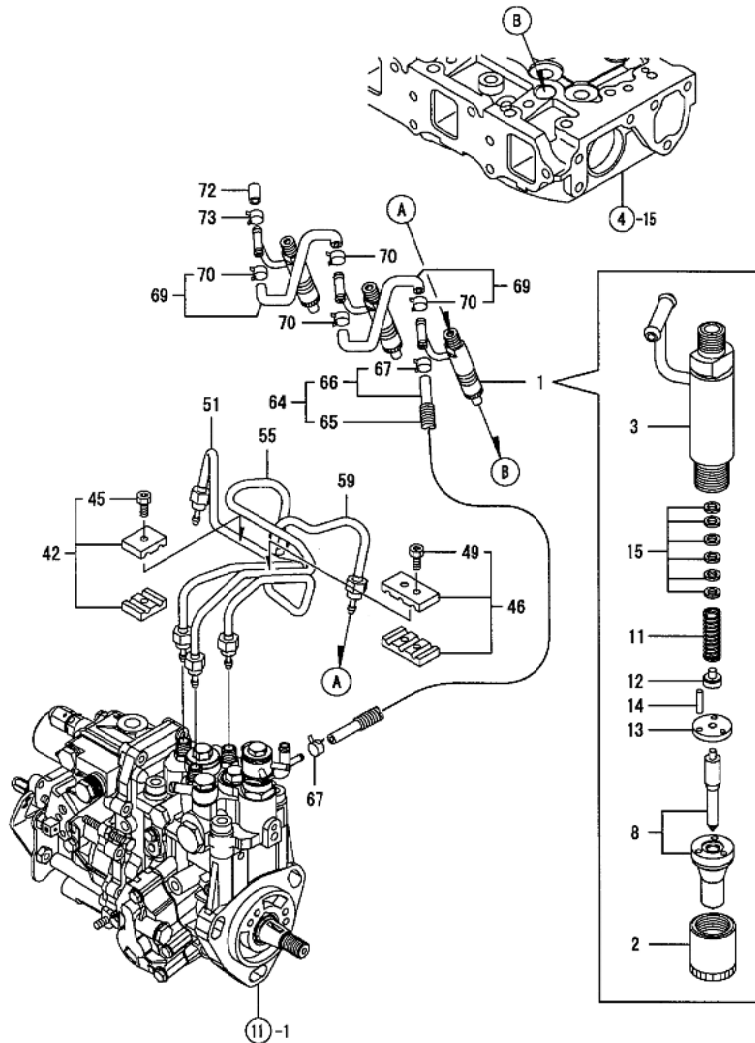
(D)=
(E)=
(F)=



No.	レベル	部品番号	部品名	数量						I	R
				(A)	(B)	(C)	(D)	(E)	(F)		
3	2	158553-61050	PK(ガバナ)ケース	1							
4	2	158553-61070	バツキン(ガバナ)ケースフタ	1							
6	2	129155-51280	Oリング(S6)	1							
22	2	129255-61410	トナツト(コントロールレバー)	1							
23	2	119807-61420	スプリング(リターン)	1							
24	2	158552-61441	レバー(レギュレータ)	1							
25	2	129155-61460	ボルト(アイドルセイゲン)	1							
59	2	119660-61901	ヌケトメ	1							
63	2	22190-120000	シールワッシャ(ボルトヨウ)12	1							
65	2	23887-120002	6かクブラク M12	1							
67	2	26106-060102	ツバボルト 6X 10	1							
68	2	26756-060002	トナツト 6	1							
77	2	158552-61900	Oリング	1							
83	2	26106-060142	ツバボルト 6X 14	2							
84	2	26106-060142	ツバボルト 6X 14	4							
85	2	26106-060202	ツバボルト 6X 20	10							
86	2	158552-61061	カバー(ガバナ)ケース	1							
87	2	158552-61081	サボート(アクセルワイヤ)	1							
130	2	124756-67510	トメカネ(ボーンデンワイヤ)	1							
131	2	119653-77950	ストツツソレノイド	1							
132	2	22272-000070	トメワ 7	1							
133	2	26106-060142	ツバボルト 6X 14	2							
140	1	102100-67080	チヨウセイボルト(アウタワイヤ)	1							
141	1	26756-060002	トナツト 6	1							

備考
* コノコウキ(ガバナ ASSY)ハ FIG. 13
FO707シャボルトニ フクミマス。
(チユウ) エンジンボルト(ツシゴウキ) ハ コウモクNO.4 ノ
キタイイバンノコウキニス。

Fig. 15. FO噴射弁



NPC-5151 15. FO噴射弁

(A)=3TNV62A-3KSR
(B)=
(C)=

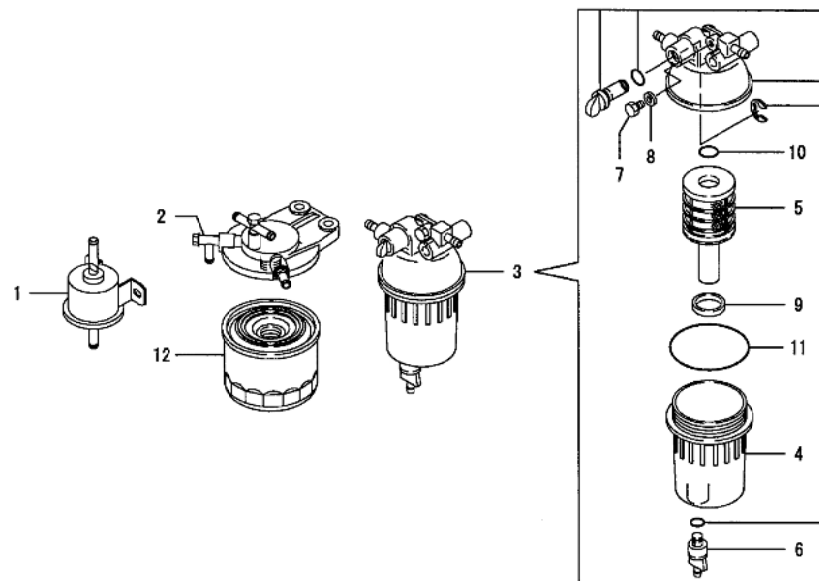
(D)=
(E)=
(F)=

No.	ラベル	部品番号	部品名	数量						I	R
				(A)	(B)	(C)	(D)	(E)	(F)		
1	1	719803-53200	FOフンシャバン CMP (SDQ)	3							
2	2	114250-53080	ケースナット (D16.95)	3							
3	2	119802-53100	ホスクリップ CMP (ノズル)	3							
8	2	119803-53100	ノズル CMP	3							
11	2	114250-53120	スプリング (ノズル)	3							
12	2	114250-53130	シート (ノズルスプリング)	3							
13	2	114250-53140	ストッププレート	3							
14	2	114250-53210	ピン (ノズルイキメ)	6							
15	2	119803-53400	シム CMP	3							
42	1	119305-59120	フレーム (フンシャバンCMP)	1							
45	2	129150-59131	HB4X14	1							
46	1	129150-59120	フレーム (フンシャバン)	1							
49	2	129150-59131	HB4X14	2							
51	1	119802-59960	FOフンシャカン CMP	1							
55	1	119802-59970	FOフンシャカン CMP	1							
59	1	119802-59980	FOフンシャカン CMP	1							
64	1	129263-59550	FOハーフ CMP (モトシ)	1							
65	2	129486-59320	コルゲートチューブ (10.7)	1							
66	2	119802-59550	FOハーフ CMP (モトシ)	1							
67	3	124722-59050	ホースクリップ (マル 9)	2							
69	1	129486-59551	FOハーフ CMP (モトシ)	2							
70	2	124722-59050	ホースクリップ (マル 9)	4							
72	1	119593-59581	キャップ (FOハーフモトシ)	1							
73	1	124060-77680	ホースクリップ (マル 10)	1							

備考

(チュウ) エンジン<シ>ツシゴウキ>ハ コウモクNO.4ノ
キタイメイバンノゴウキテス。

Fig. 16. FOフィルタ



備考

(チユウ) エンジン<ジツシヨウウキ>ハ コリモクNO.4ノ
キタイメイバンノゴウキテス。

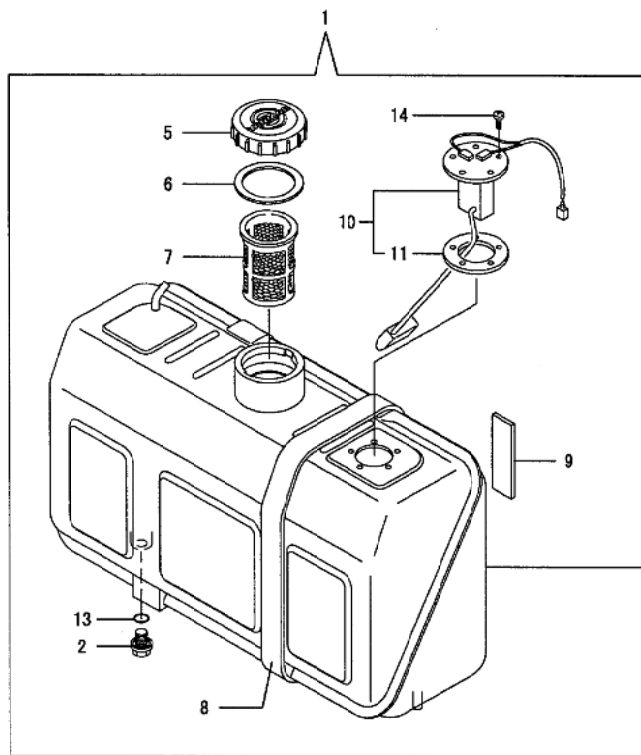
NPC-5151 16. FOフィルタ

(A)=3TNV82A-BKSR
(B)=
(G)=

(D)=
(E)=
(F)=

No.	ラベル	部品番号	部品名	数量						I	R	
				(A)	(B)	(C)	(D)	(E)	(F)			
1	1	119225-52102	エンジンフィード P (DC12V	1								
2	1	129004-55612	トリツケタイ(FOフィルタ)	1								
3	1	129242-55700	ユスイブソリキ CMP	1								
4	2	129242-55720	カツブ(トクメイ)	1								
5	2	129242-55730	エレメント	1								
6	2	129242-55740	ドレンブソリキ	1								
7	2	129242-55750	バルブ(エアスキ)	1								
8	2	129242-55760	パツキン(エアスキブソリキ)	1								
9	2	129242-55770	フロート	1								
10	2	24311-000160	Oリング 1A P 16.0	1								
11	2	24321-000750	Oリング 1A G 75.0	1								
12	1	119802-55801	FOフィルタ	1								

Fig. 17. FOタンク



備考
 (チユウ) エンジン(シ)ツツコウキノ コウモクNO. 4ノ
 キタイノイバンノゴウキテス。

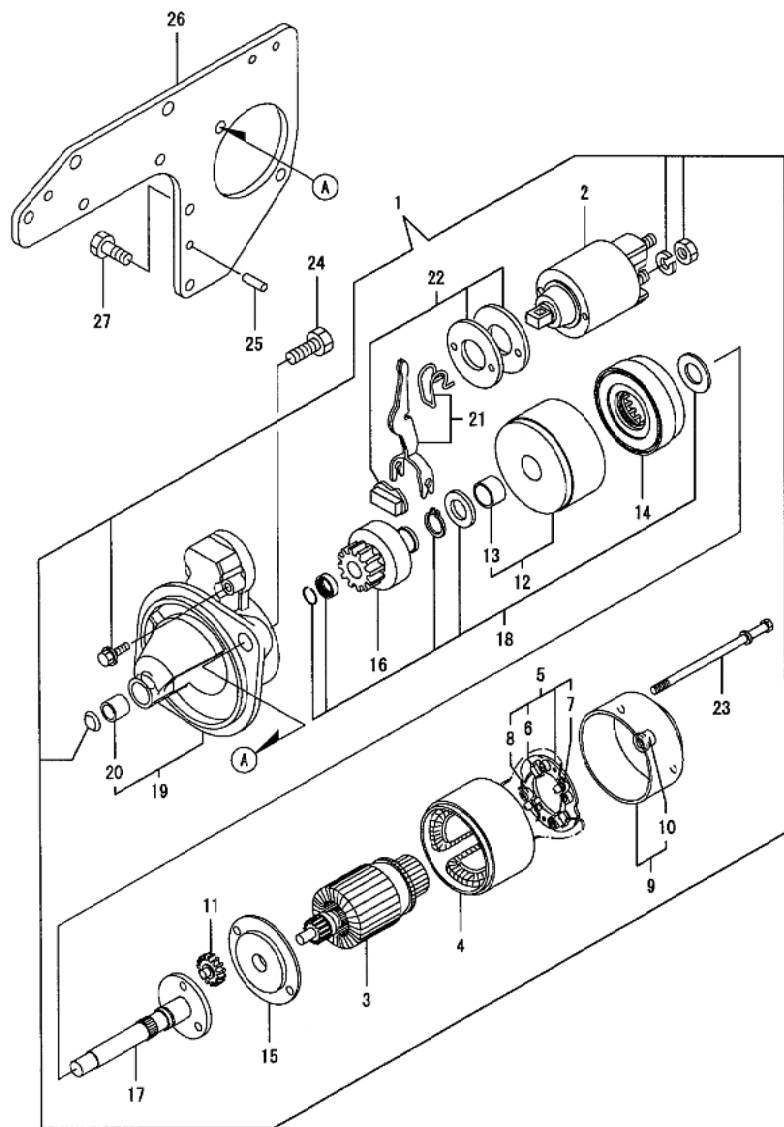
NPC-5151 17. FOタンク

(A)=3TNV82A-BKSR
 (B)=
 (C)=

(D)=
 (E)=
 (F)=

No.	レバ	部品番号	部品名	数量						I	R
				(A)	(B)	(C)	(D)	(E)	(F)		
1	1	129065-55010	FOタンク CMP	1							
2	2	124060-01640	プラグ(M12)	1							
5	2	105302-55040	キャップ(FOタンク)	1							
6	2	101504-55051	パッキン(キャップ)	1							
7	2	101504-55101	FOコシキ(イリガキ)	1							
8	2	121400-55830	ゴムシート(FOタンク)	2							
9	2	121400-55870	ゴムシート(FOタンク)	2							
10	2	198290-56600	ネリヨウケージ CMP	1							
11	3	194420-56620	パッキン(ケーシングセンター)	1							
13	2	24311-000140	リング 1A P 14.0	1							
14	2	26557-050122	ナベコネジ(+7) M5X12	5							

Fig. 18. スターティングモータ



備考
 (チユウ) エンジツン<シツシヨウ>ノ コクモクNO.4ノ
 キタイイバンノゴウキデス。

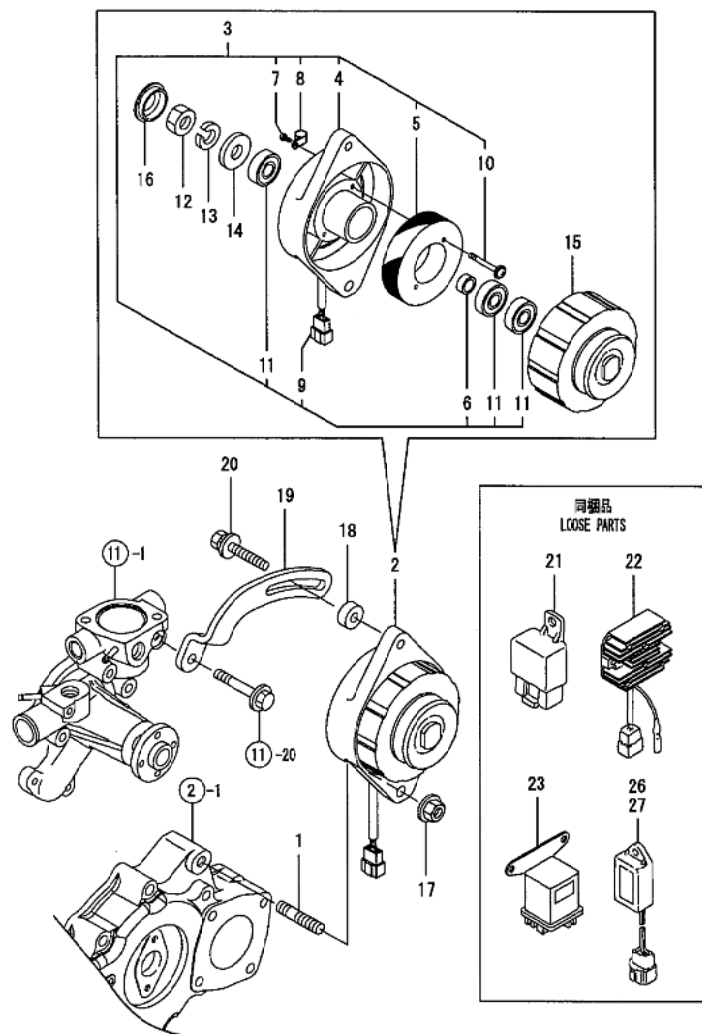
18. スターティングモータ

(A)=3TNV82A-BKSR
 (B)=
 (C)=

(D)=
 (E)=
 (F)=

No.	ラベル	部品番号	部品名	数量						I	R
				(A)	(B)	(C)	(D)	(E)	(F)		
1	1	129242-77010	スタータ(1.7	1							
2	2	129698-77020	マグ ネットスイッチ CMP	1							
3	2	129242-77100	アーマチャ CMP	1							
4	2	129242-77110	ヨーク CMP	1							
5	2	129242-77120	ブラシホルダ CMP	1							
6	3	129242-77130	ブラシ(-)	2							
7	3	129242-77140	ブラシ(+)	1							
8	3	129242-77150	ブラシ スプリング	4							
9	2	129242-77160	リアカバー CMP	1							
10	3	129242-77170	リアカバーメタル	1							
11	2	118400-77170	ブラシネットギヤ	3							
12	2	129242-77180	センターブ ラケット(P)	1							
13	3	129698-77190	ブ ラケット	1							
14	2	129698-77200	ギヤ(インターナル	1							
15	2	129242-77210	センターブ ラケット(A)	1							
16	2	129698-77220	ピニオン ASSY	1							
17	2	129698-77230	ピニオンシヤフト	1							
18	2	129698-77250	ワッシャ SET	1							
19	2	129242-77260	ギヤケース CMP	1							
20	3	X2114535200	スターターメタル	1							
21	2	129242-77270	ソフトレバ SET	1							
22	2	129242-77280	ダストカバー KIT	1							
23	2	124195-77770	スルーボルト	2							
24	1	26116-120202	ボルト 12X 20	2							
25	1	129100-01580	ヘイコウピン(M8X16	1							
26	1	129065-77040	ブ ラケット(スタータ	1							
27	1	26206-100202	ボルト 10X 20	4							

Fig. 19. ジェネレータ



備考
 (子1ウ) エンジン上<ジ>ツシゴウキ>ハ コウモクNO.4ノ
 キタイイバンノゴウキキス。

NPC-5151 19. ジェネレータ

(A)=3TNV82A-BKSR
 (B)=
 (C)=

(D)=
 (E)=
 (F)=

No.	レバ	部品番号	部品名	数量						I	R
				(A)	(B)	(C)	(D)	(E)	(F)		
1	1	129795-01900	ウエミボルト	1							
2	1	119910-77200	ダイナモ CMP	1							
3	2	X2A10592KA	プレート CMP	1							
4	3	X2A07075KB	コイルプレート	1							
5	3	X3A02982KC	ステータ CMP	1							
6	3	X4A10092KA	カラー	1							
7	3	YSPS400800	コネジ	1							
8	3	XMO69000000	クランプ	1							
9	3	XM771860000	カバー	1							
10	3	119259-77250	スクリユウ(ワッシャーセット)	2							
11	3	24104-062010	ベアリング(6201DDUC3)	3							
12	2	XM863720000	ナット	1							
13	2	XM219230000	ワッシャー(スプ リング)	1							
14	2	XM860250000	ヒラサガネ(10)	1							
15	2	X3A08863KA	フライホイ ル CMP(12P)	1							
16	2	XM771870000	キャップ	1							
17	1	26306-100002	ツバ ツキナット(UBS M10)	1							
18	1	119940-77270	カンザ(ジ)ジェネレータ	1							
19	1	119934-77330	アシヤスタ(ベ)ルト	1							
20	1	129972-77341	ボルト(アシヤスタ L=50)	1							
21	1	119247-77100	リレー(セフテイ SN2206)	1							
22	1	119653-77710	カーレントリミツク	1							
23	1	119650-77910	リレー(ク)ロー	2							
26	1	128300-77920	タイマー(ク)ローラン プ HC01	1							
27	1	129211-77920	タイマー(1 SEC)	1							

部品番号順索引表

当パーツカタログリストに記載されている総ての部品を部品番号順
(使用箇所別) に収録してあります。

部品番号により目的の部品がどの部分に記載されているかを知る場合に
ご活用下さい。

部品番号順索引表

PARTS No.	Fig.	Ref. No.
101504-55051	17	6
101504-55101	17	7
102100-67080	14	140
104211-11180	4	24
104211-11370	4	14
105198-13610	6	10
105302-55040	17	5
105425-01690	3	3
114250-53080	15	2
114250-53120	15	11
114250-53130	15	12
114250-53140	15	13
114250-53210	15	14
118400-77170	18	11
119131-18320	6	5
119225-52102	16	1
119247-77100	19	21
119255-44660	12	14
119256-44760	11	24
119259-77250	19	10
119305-59120	15	42
119515-44610	12	4
119593-59581	15	72
119609-32040	2	10
119620-02020	1	5
119625-11880	4	32
119650-77910	19	23
119653-77710	19	22
119653-77950	14	131
119660-61901	14	59
119761-39450	10	30
119761-44901	11	33
119802-01561	2	5
119802-03010	4	41
119802-03090	5	1
119802-03110	4	43
119802-03121	4	44
119802-03130	4	45
119802-03141	4	46
119802-11100	4	21
119802-11110	4	22
119802-11241	4	3
119802-11251	4	4
119802-11260	4	6
119802-11270	4	7
119802-11280	4	8
119802-11310	4	48
119802-11350	4	40
119802-11650	4	10
119802-11810	4	30

PARTS No.	Fig.	Ref. No.
119802-11870	4	31
119802-11900	4	33
119802-12140	5	4
119802-13640	6	3
119802-13740	6	4
119802-14580	7	3
119802-21650	8	8
119802-22500	8	17
119802-25071	7	13
119802-25101	7	10
119802-25901	7	16
119802-34812	10	16
119802-35100	10	24
119802-35110	10	25
119802-39450	10	32
119802-42001	11	1
119802-44500	12	1
119802-44600	12	3
119802-49610	11	35
119802-49620	11	40
119802-49711	11	36
119802-49721	11	41
119802-49730	11	37
119802-51090	13	13
119802-51250	13	131
119802-51560	13	59
119802-51590	13	65
119802-51600	13	66
119802-51680	13	70
119802-51690	13	71
119802-53100	15	3
119802-55801	16	12
119802-59320	11	39
119802-59550	15	66
119802-59960	15	51
119802-59970	15	55
119802-59980	15	59
119803-11340	4	25
119803-11700	4	15
119803-21000	8	1
119803-21200	8	4
119803-22080	8	15
119803-25050	7	9
119803-53100	15	8
119803-53400	15	15
119803-77520	5	7
119803-77821	4	55
119803-77830	4	56
119807-61420	14	23
119808-12520	5	12

PARTS No.	Fig.	Ref. No.
119808-12540	5	15
119810-01200	1	27
119810-01730	3	1
119810-02871	1	32
119810-02931	1	24
119810-02941	1	35
119810-11120	4	23
119810-12112	5	3
119810-13100	6	1
119810-13110	6	2
119810-14400	7	2
119810-23200	8	26
119810-23601	8	27
119810-23611	8	30
119810-23910	8	29
119810-35401	10	19
119810-42051	11	3
119810-42120	11	4
119810-42281	11	8
119810-42290	11	9
119812-01330	1	28
119813-22300	8	21
119842-01780	3	2
119866-12530	5	13
119910-77200	19	2
119934-01800	2	3
119934-77330	19	19
119940-77270	19	18
119960-49010	12	15
119960-49020	12	16
120270-54410	4	34
121023-01551	2	24
121111-21501	8	11
121250-44590	12	12
121256-44600	12	13
121400-55830	17	8
121400-55870	17	9
121450-42450	11	32
121520-34810	10	17
121550-49111	11	31
121750-59110	12	23
121850-21680	8	10
121850-51960	2	11
124060-01050	1	9
124060-01640	17	2
124060-11800	4	29
124060-77680	15	73
124160-01751	2	7
	4	39
124160-01910	1	11

PARTS No.	Fig.	Ref. No.
124160-01910	1	12
124160-11340	4	26
124160-11360	4	51
124160-39140	10	31
124195-77770	18	23
124240-01871	2	8
		21
124240-01883	2	22
	9	6
124450-44510	12	6
124450-44530	12	8
124450-44550	12	11
124450-44560	12	9
124465-44950	11	34
124550-21600	8	14
124722-59050	11	38
		42
	15	67
		70
124756-67510	14	130
128300-77920	19	26
129001-01250	1	10
129001-32001	10	1
129001-91841	2	12
129004-13200	6	7
129004-55612	16	2
129005-59830	10	33
129008-01520	2	4
129008-51390	13	41
129008-77800	4	54
129054-42320	11	11
129065-12510	5	11
129065-12600	5	16
129065-13500	6	8
129065-55010	17	1
129065-77040	18	26
129100-01580	3	8
	8	2
	18	25
129100-01640	3	9
129100-35140	10	26
129107-13550	6	9
129107-44590	12	2
129150-01580	2	6
129150-01881	9	1
129150-02450	7	4
129150-03070	4	42
129150-11230	4	11
129150-11280	4	9
129150-11750	4	13

MODEL : 3TNV82A-BKSR
 PC NO : NPC-5151

部品番号順索引表

PARTS No.	Fig.	Ref. No.
129150-14101	7	6
129150-14200	7	1
129150-25301	7	15
129150-26000	9	2
129150-26050	9	3
129150-32020	10	14
129150-35042	10	18
129150-35111	10	27
129150-35160	10	28
129150-49080	12	18
129150-49090	12	21
129150-49100	12	17
129150-49811	11	27
129150-59120	15	46
129150-59131	15	45
		49
129150-77511	5	6
129155-42350	11	21
129155-49801	11	26
129155-51280	14	6
129155-61460	14	25
129211-77920	19	27
129242-55700	16	3
129242-55720	16	4
129242-55730	16	5
129242-55740	16	6
129242-55750	16	7
129242-55760	16	8
129242-55770	16	9
129242-77010	18	1
129242-77100	18	3
129242-77110	18	4
129242-77120	18	5
129242-77130	18	6
129242-77140	18	7
129242-77150	18	8
129242-77160	18	9
129242-77170	18	10
129242-77180	18	12
129242-77210	18	15
129242-77260	18	19
129242-77270	18	21
129242-77280	18	22
129255-61410	14	22
129261-12020	5	10
129263-59550	15	64
129350-49530	11	28
129410-03990	5	2
129418-12530	5	14
129459-21580	8	12

PARTS No.	Fig.	Ref. No.
129459-39150	3	14
129486-01670	3	12
129486-42050	11	16
129486-59320	15	65
129486-59551	15	69
129612-42310	11	22
129698-77020	18	2
129698-77190	18	13
129698-77200	18	14
129698-77220	18	16
129698-77230	18	17
129698-77250	18	18
129792-22400	8	22
129795-01780	3	11
129795-01900	19	1
129795-01950	2	9
129795-02412	1	13
129795-21661	8	9
129795-49551	11	29
129900-07900	4	1
129916-59020	13	127
129972-77341	19	20
158552-51151	7	17
158552-51571	13	60
		61
158552-51580	13	64
158552-51600	13	74
158552-51670	13	6
158552-51781	13	100
158552-52100	13	125
158552-52310	13	109
158552-52400	13	110
158552-52500	13	126
158552-61061	14	86
158552-61081	14	87
158552-61441	14	24
158552-61900	14	77
158553-51551	13	4
158553-51630	13	75
158553-51640	13	77
158553-51660	13	78
158553-51670	13	69
158553-51680	13	79
158553-51770	13	106
158553-61050	14	3
158553-61070	14	4
158557-51570	13	62
158563-51281	13	39
		40
158563-51330	13	50

PARTS No.	Fig.	Ref. No.
158600-51270	13	38
158601-51550	13	58
158601-51570	13	63
158601-51650	13	5
158601-51770	13	99
158601-51790	13	101
171051-01921	1	4
171340-44740	11	23
194420-56620	17	11
198290-56600	17	10
1E8660-56700	9	10
719802-01562	1	1
719802-22950	8	34
719803-22900	8	32
719803-53200	15	1
719810-02981	1	29
719810-23100	8	23
719936-51400	13	1
729008-01500	2	1
X2114535200	18	20
X2A07075KB	19	4
X2A10592KA	19	3
X3A02982KC	19	5
X3A08863KA	19	15
X4A10092KA	19	6
XM069000000	19	8
XM219230000	19	13
XM771860000	19	9
XM771870000	19	16
XM860250000	19	14
XM863720000	19	12
XYSPS400800	19	7

PARTS No.	Fig.	Ref. No.
-----------	------	----------



R100

この印刷物は古紙配合率100%再生紙を
使用しています。

OCNP5-J15100
200812

ヤンマー株式会社

<http://www.yanmar.co.jp>